



TAB.SANT.10L IP44 ECHIP.T1x16+T1x32+M4x16 COD PRODUS: PF0019-05572

Prezentare generala:

- Tabloul de santier, echipat, se utilizeaza la alimentarea cu energie electrica a echipamentelor pe santierele de constructii si in mediul industrial.

Caracteristici tehnice generale:

| | |
|--------------------------------------|---|
| Echipare tablou santier | - o priza trifazata industriala 32 A, o priza trifazata industriala 16 A si 4 prize monofazate schuko; - 2 intrerupatoare automate tripolare si 4 intrerupatoare automate monopolare; - bara de nul si bara de impamantare; - presetupa pentru accesul cablului de alimentare; - maner. |
| Dimensiuni cablu alimentare | maxim 5x10 mmp |
| Presetupa alimentare | PG 21 |
| Pozitie presetupa | jos |
| Grad de protectie tablou echipat | IP 44 |
| Dimensiuni tablou santier HxLxA [mm] | 405 x 252 x 150 |

Caracteristici tehnice carcasa:

| | |
|----------------------------------|---|
| Tensiune nominala de izolatie | 400 V |
| Material carcasa | ABS |
| Grad de protectie | IP66 |
| Grad de rezistenta la impact | IK09 |
| Clasa de ignifugare | UL94 - HB |
| Numar module fereastr | 10 |
| Inaltime decupare pentru aparate | 45 mm |
| Culoare carcasa | corp gri + fereastr transparent fumurie |
| Montaj | aparent |
| Temperatura de lucru | -25 °C ÷ +60 °C |

Caracteristici tehnice intrerupatoare:

| | |
|------------------------------|--------------------------|
| Numar poli | 1P, 3P |
| Curent nominal | 16 A - 1P, 16, 32 A - 3P |
| Tensiune nominala | 230/400 V ac |
| Capacitatea de rupere | 6 kA (sau 4.5 kA) |
| Caracteristica de declansare | C - (5÷10)xIn |
| Temperatura de lucru | -25 °C ÷ +40 °C |

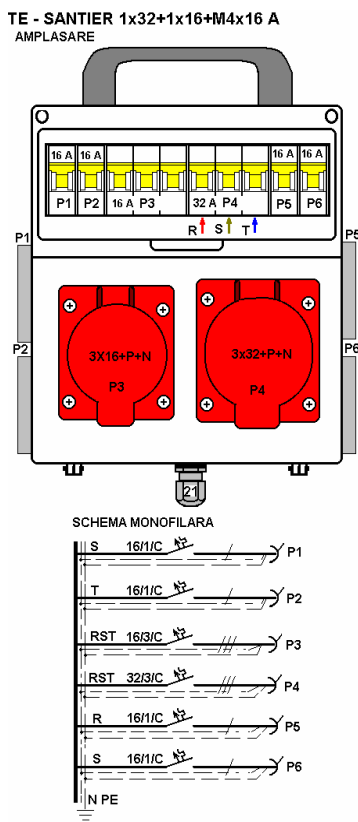
Caracteristici tehnice prize industriale:

| | |
|-----------------------------------|--------------------------------|
| Tensiune nominala | 400 V ac |
| Curent nominal | 16, 32 A |
| Numar poli | 3P + N + PE |
| Culoare carcasa | rosu |
| Grad de protectie | IP 44 |
| Material carcasa | poliamida 6 |
| Autostingere pana la | 850 °C (pentru partile active) |
| Temperatura | -50 °C ÷ +80 °C (ignifugat) |
| Rezistente la actiunea razelor UV | Da |

Caracteristici tehnice prize schuko:

| | |
|-------------------|---|
| Tensiune nominala | 230 V ac |
| Curent nominal | 16 A |
| Tip priza | schuko (standard german) |
| Culori carcasa | gri sau albastru |
| Grad de protectie | IP 54 |
| Material carcasa | masa plastica rezistenta la actiunea razelor UV |

Amplasare si schema monofilara:



Instructiuni de montaj:

- Cablul de alimentare se introduce prin presetupa si conductoarele se conecteaza la aparate si la barele de nul si PE.
- Capacul tabloului se prinde de cutie in holtzuruburi.

Instructiuni de siguranta si protectie:

- Echiparea cu aparate a tabloului si conexiunile din interior vor fi realizate de un electrician.
- Electricianul nu va lucra sub tensiune.

Instructiuni de ambalare:

- Produsele sunt ambalate in pungi din plastic si apoi in cutii din carton.
- Pentru identificare, pe cutie se scriu codul si denumirea produsului.

Instructiuni de transport:

- Transportul, manipularea si depozitarea se vor face fara deteriorarea ambalajului si a continutului.
- Deasupra cutiilor nu se aseaza obiecte grele, deoarece produsele pot fi distruse.
- Cutiile trebuie pozitionate astfel incat in timpul transportului sa nu se deplaseze.
- Nu se aseaza langa corpuri dure sau ascutite care pot distruge produsul in timpul transportului.

Instructiuni de manipulare:

- Se pot aseza pe un palet, pentru mutarea mai multor cutii de catre mijloace speciale de manipulare.

Instructiuni de depozitare:

- Spatiul de depozitare trebuie sa fie inchis, uscat, cu temperaturi cuprinse intre -20 si +40°C, fara praf si intr-un mediu lipsit de substante active chimic.
- Nu este permisa depozitarea pe termen lung in locuri expuse la actiunea razelor solare.